

UPUTE ZA KORIŠTENJE KAMINA
EMBER KAMINI serije E
E11, E14, E15, E16



SADRŽAJ:

HVALA VAM NA UKAZANOM POVJERENJU!	3
EMBER KAMINI	4
OPĆENITE INFORMACIJE	4
UPUTE ZA KORIŠTENJE KAMINA	5
1. SVRHA I SADRŽAJ UPUTA	5
2. ČUVANJE UPUTA	5
KAMIN MODELI serije E (E11, E14, E15, E16)	5
1. OPIS KAMINA	6
2. PAKIRANJE	12
3. INSTALACIJA I KORIŠTENJE KAMINA	13
3.1. PRIJE INSTALACIJE	13
3.2. SIGURNOSNE MJERE	13
3.3. VAŽNE INFORMACIJE ZA INSTALACIJU KAMINA	14
4. PUŠTANJE KAMINA U RAD I NJEGOVO KORIŠTENJE	18
4.1. PRVO PALJENJE KAMINA	18
4.2. POGODNI MATERIJALI ZA LOŽENJE	18
4.3. KAKO ZAPALITI VATRU U KAMINU	19
4.4. NADOPUNJAVANJE GORIVA U KAMINU	19
5. ODRŽAVANJE I ČIŠĆENJE KAMINA	20
5.1. SIGURNOSNE MJERE PRIJE ČIŠĆENJA.....	20
5.2. ČIŠĆENJE PEPELA IZ KAMINA	20
5.3. ČIŠĆENJE STAKLA KAMINA.....	20
5.4. ČIŠĆENJE DIMOVODNE CIJEVI I DIMNJAKA	21
TEHNIČKI PODATCI	22
6. REKLAMACIJE I SERVISNE USLUGE	24

HVALA VAM NA UKAZANOM POVJERENJU!

Odlučili ste se za kupovinu kamina tvrtke Color Emajl d.o.o. , te Vam se ovim putem srdačno zahvaljujemo za Vaše ukazano povjerenje i potporu.

Color Emajl d.o.o. je tvrtka osnovana 1984 godine u Požegi, od strane vlasnika i direktora Gorana Šutala. Tvrtka se od svojih početaka i malog obrtnika razvila do uspješnog proizvođača. Jasna poslovna vizija, motivirani zaposlenici i uspješni proboj na inozemno tržište svrstali su Color Emajl d.o.o. među najuspješnije kompanije srednje Europe.

Naravno, naša kompanija koja se većinski bazira na proizvodnji, ne bi bila uspješna da nema naših vjernih kupaca koji su s nama od naših početaka, ali i novih kupaca čija baza se svakodnevno povećava te koji u nama prepoznaju potencijal i kvalitetu izrade, uz izniman dizajn samih proizvoda.

Najvažniji principi za našu kompaniju, kojih se drži i poštuje svaki zaposlenik naše tvrtke su: «Stalna potraga za unaprijeđenjem postojećeg stanja, praćenje novih tehnologija i fokus na suvremeni dizajn uz konstantnu vrhunsku kvalitetu naših proizvoda naši su ključni motivi kojima se vodimo kako bi osigurali zadovoljstvo naših kupaca!»

Naši proizvodi su prvoklasni proizvodi najveće kvalitete, koji vam pomažu da svoje mjesto stanovanja pretvorite u topli dom!

Brand Ember Kamin, ekskluzivan je brand tvrtke Color Emajl. Brand koji je nastao kako bi se dalo ime proizvodima vrhunske kvalitete i besprijekornog dizajna. čiji ekskluzivni kamini, štednjaci i vrtni kamini/roštilji zadovoljavaju standarde i zahtjeve najznačajnijih tržišta Europe, ali i tržišta van Europskih granica.

U ovim uputama pronaći ćete sve važne informacije za korištenje i rukovanje kaminom na način koji daje najbolju iskoristivost kamina i prijateljski za okoliš, te Vas ljubazno molimo da se istih pridržavate. Ukoliko imate daljnjih pitanja, slobodno nam se obratite.

Uživanje u toplini doma uz naše vrhunske kamine želi Vam tim Ember kamina i Color Emajla!

Goran Šutalo, CEO

EMBER KAMINI

Ember kamini su tehnološki napredni kamini za grijanje namijenjeni samo za unutarnju uporabu. Ember kamin radi na DRVO i BRIKET, te tako stvara toplinu na zdrav i siguran način.

Namijenjena uporaba kamina te njegove konfiguracije opisane su u ovim uputama i odobrene od strane proizvođača.

Kamini opisani u ovoj uputi provjereni su kroz DIN 13240 normu, te se kao takvi mogu priključiti na višestruko obložene dimnjake (ukoliko dimenzija dimnjaka to dopušta).

Ne koristite kamin na način koji nije u skladu sa uputama propisanim od strane proizvođača.

OPĆENITE INFORMACIJE

Osoba koja koristi kamin mora biti odgovorna odrasla osoba, sa svim potrebnim tehničkim znanjem i vještinama za izvršavanje rutinskog održavanja mehaničkih dijelova kamina. Ne dopustite djeci igranje u neposrednoj blizini kamina dok je on u upotrebi.

Proizvođač nije odgovoran za probleme nastale prilikom neprimjerenog rukovanja kaminom ili prilikom neautoriziranih popravaka kamina ili zamijene njegovih dijelova koje nisu originalne niti specifične za taj model. Koristite samo originalne rezervne dijelove, te po mogućnosti ne čekajte dok se dijelovi skroz potroše nego ih zamijenite prijevremeno kako se ne bi dogodila veća šteta, te kako bi se spriječila moguća nesreća.

Proizvođač nije odgovoran za instalaciju kamina. Osoba koja je zadužena za instalaciju od strane vlasnika kamina treba provjeriti dimovod i dotok zraka, kao i provjeriti mogućnost pravilnog slijeđenja propisanih uputa. Također, sve pravne odredbe propisane od strane države u kojoj se kamin instalirava moraju se slijediti, kako prilikom instalacije samog kamina tako i prilikom daljnog rukovanja istim.

Proizvođač se u potpunosti odriče odgovornosti u slučaju:

- instalacijom kamina koja nije u skladu sa zakonima propisanih od strane države u kojoj se kamin instalirava, kao i ako nije u skladu s sigurnosnim propisima
- instalacijom koja nije provedena u skladu sa danim uputama
- instalacijom rađenom od strane nestručnih osoba
- uporabom koja nije u skladu sa sigurnosnim propisima
- popravicima i prepravcima koji nisu autorizirani od strane proizvođača
- uporabom rezervnih dijelova koji nisu originalni niti specifični za taj model
- neredovitim održavanjem kamina
- iznimnim događajima koj su van utjecaja tvrtke Ember kamin

UPUTE ZA KORIŠTENJE KAMINA

1. SVRHA I SADRŽAJ UPUTA

Svrha: Svrha ovih uputa za instalaciju kamina je pripremanje korisnika za točnu, sigurnu i dugotrajnu uporabu kamina.

Sadržaj: Ovaj priručnik sadrži sve informacije potrebne za pravilnu instalaciju, uporabu i održavanje kamina. Ukoliko pažljivo slijedite upute, osigurati ćete si visoki stupanj sigurnosti i produktivnosti Vašeg kamina.

2. ČUVANJE UPUTA

Molimo Vas da upute sačuvate kako biste se s početkom sljedeće sezone grijanja mogli podsjetiti o značajkama i koracima za pravilno rukovanje kaminom. Upute su sastavni dio svakog kamina, te ukoliko iste zagubite, slobodno se javite direktno proizvođaču kako bi Vam poslali nove upute.

KAMIN MODELI serije E (E11, E14, E15, E16)

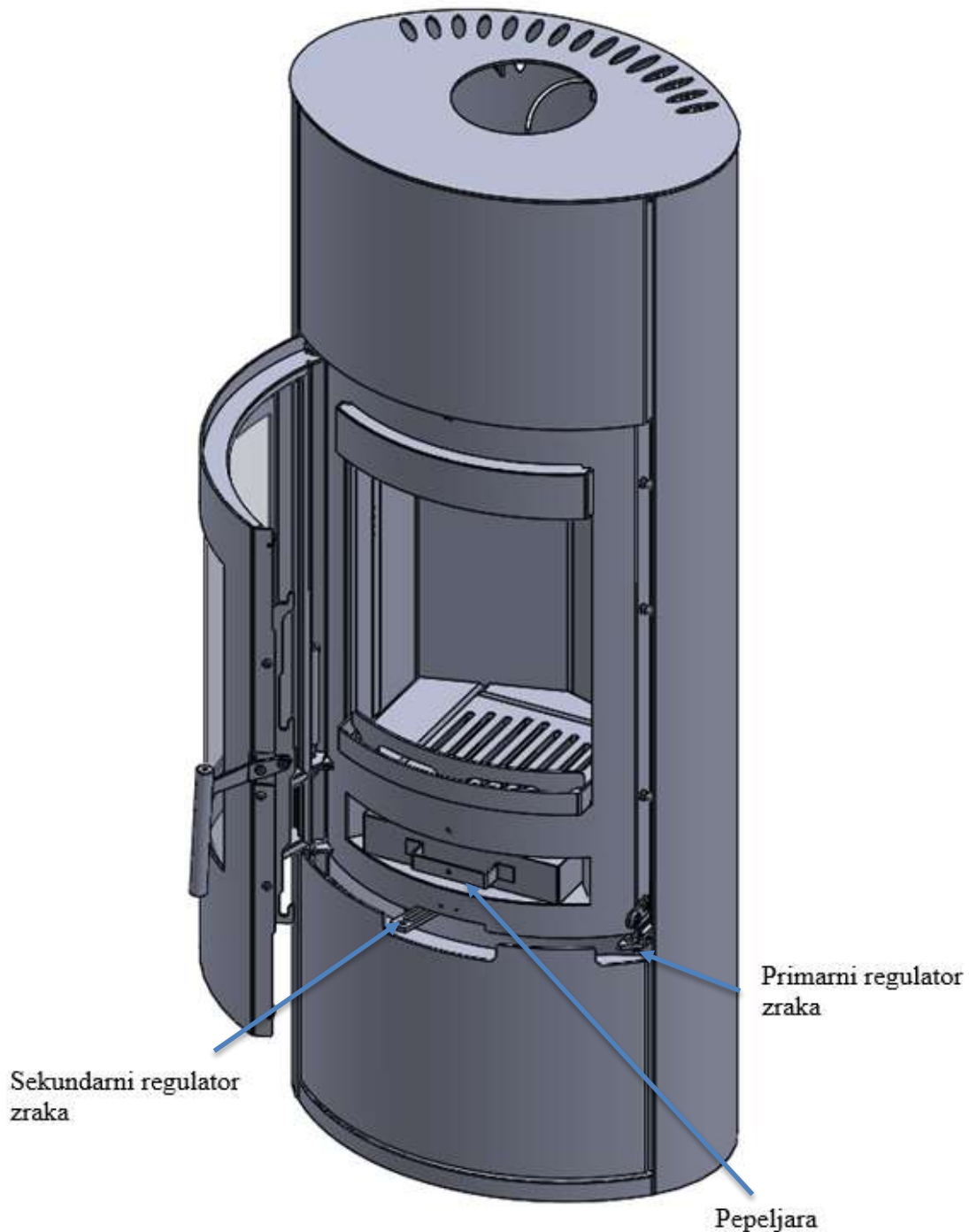


1. OPIS KAMINA

Ručkica kamina rađena je od inoxa. Zahvaljujući inoxovim specifičnim svojstvima slabog provođenja topline, ručkica kamina se ne zagrijava nego ona ostaje hladna, te je zbog toga kamin moguće otvarati za ručkicu i bez zaštitne rukavice, iako se otvaranje kamina kod loženja preporuča sa rukavicom.

Pepeljara na našim kaminima je sakrivena pod vratima, a nalazi se sa donje strane ložišta kamina, ispod gusenog rosta. Komora zraka je u potpunosti izolirana i sva regulacija se provodi preko primarnog i sekundarnog regulatora (slika 1.).





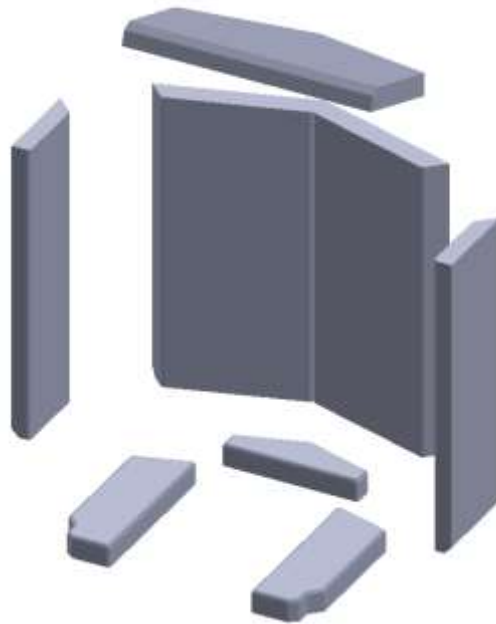
Slika 1.

Primarni zrak dovodi se u ložište kroz guseni rost i regulira se sa primarnim regulatorom zraka. Primarni dovod zraka prvi se zatvara kada kamin upalimo (detaljnije pod točkom «pravilno loženje»).

Sekundarni dovod zraka prolazi kroz bočne kanale do gornje komore, prelazi preko odbojnika plamena te ulazi u ložište, a regulira se sa sekundarnim regulatorom zraka. Sekundarni dovod zraka osigurava čisto staklo (detaljnije pod točkom «pravilno loženje»).

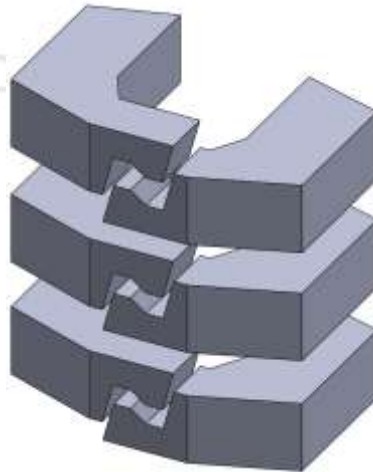
Obloga ložišta je od termobetona (slika 2.), a strop ložišta je od vermekulita. Termobeton ima dobra izolacijska svojstva koja smanjuju prolazak topline na plašt i bočnice kamina pa se toplina usmjerava prema staklu kamina. Uz dobra izolacijska

svojstva, termobeton ima i dobra mehanička svojstva koja mu omogućavaju duži vijek trajanja uz pravilno loženje kamina.

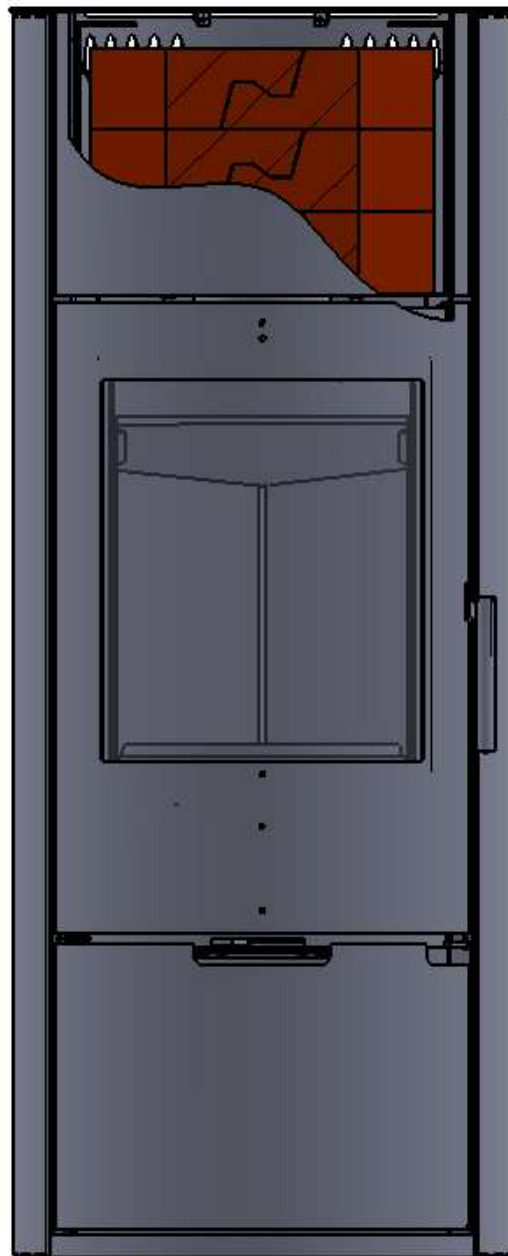


Slika 2.

Kamin model E11 ima mogućnost ugradnje akumulatora topline (slika 3.) koji se postavlja oko dimovodne cijevi (slika 4.) iznad ložišta i akumulira toplinu te ju ispušta nakon što se kamin ohladi što omogućava grijanje još neko vrijeme nakon što se vatra u kaminu ugasi.

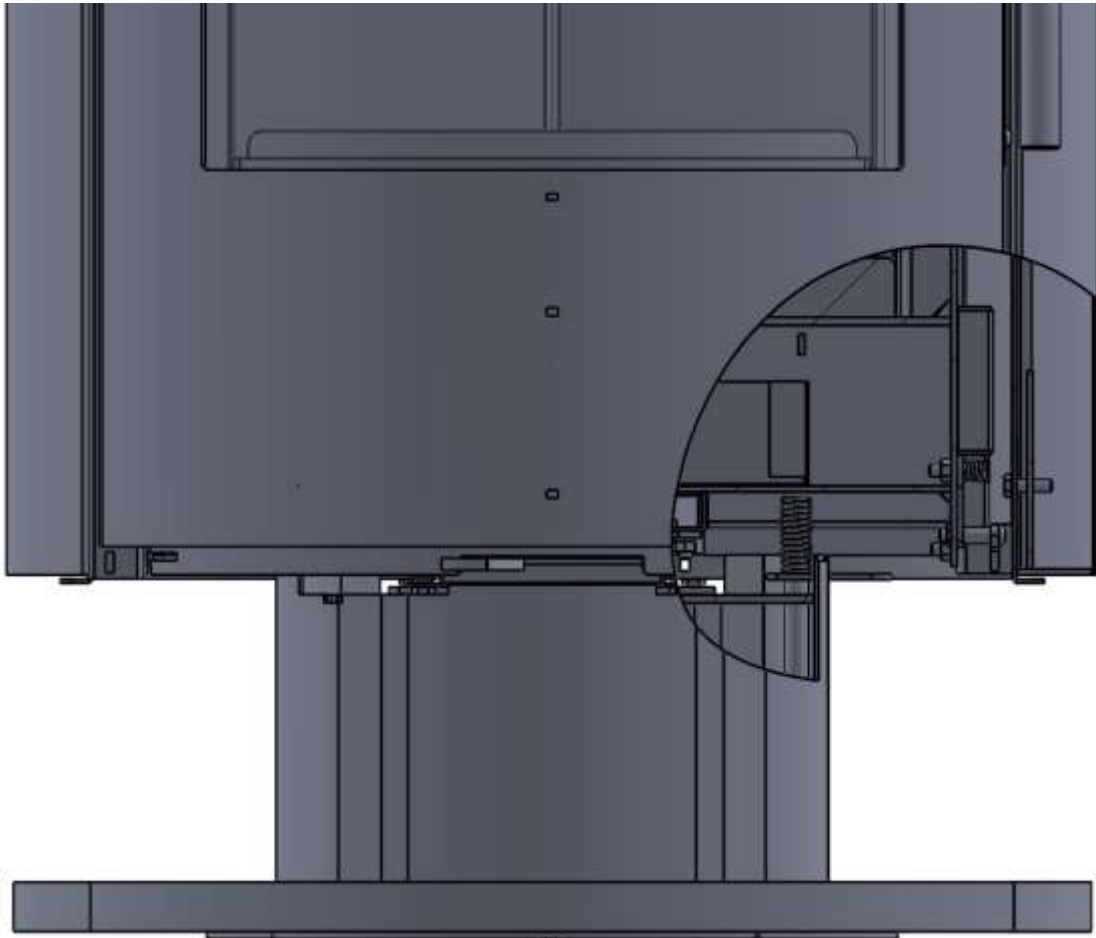


Slika 3.



Slika 4.

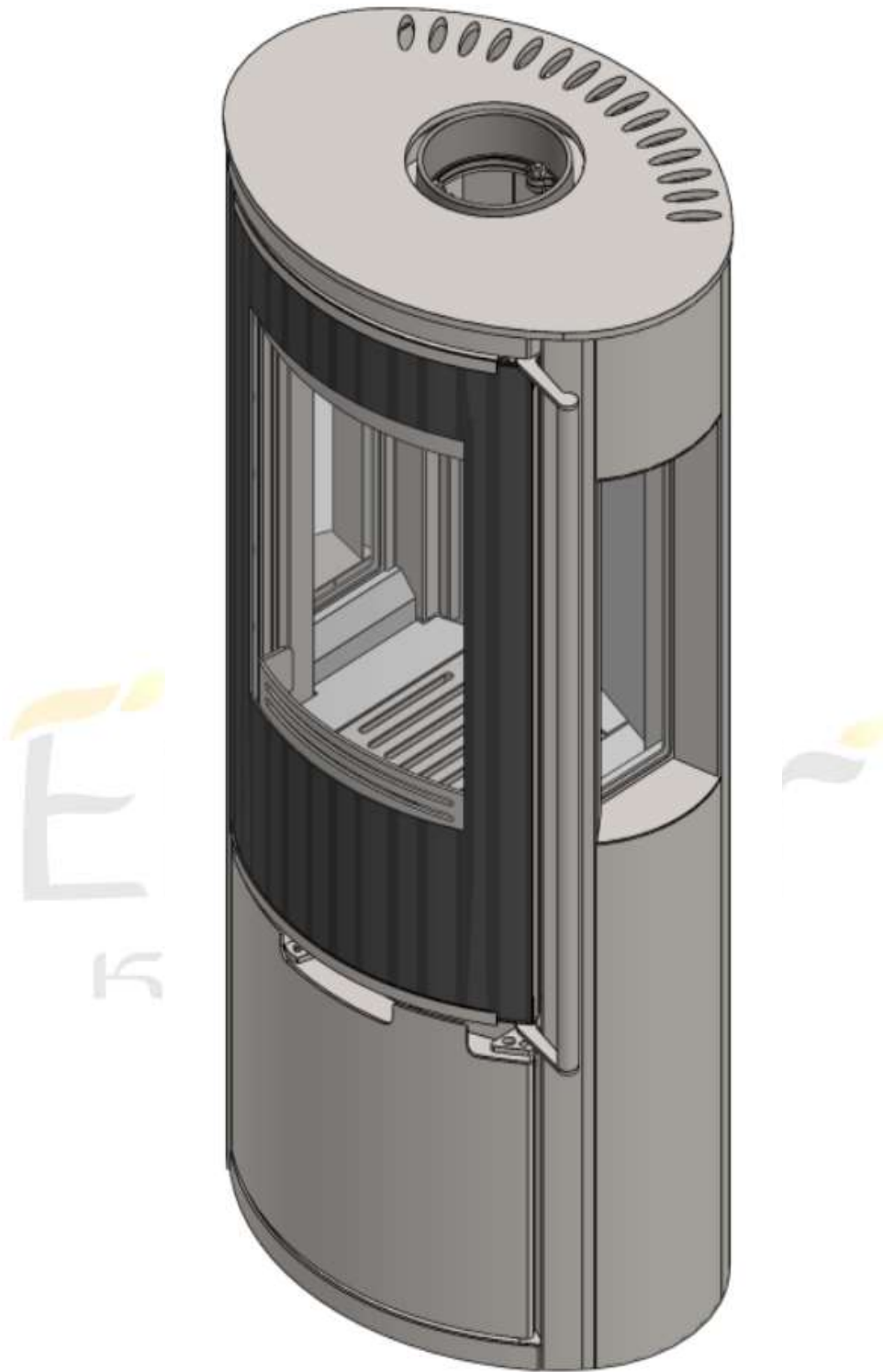
Kamin model E16 je konstruiran da se može zakrenuti 40° u lijevu i desnu stranu kako bi ga lakše orijentirali u prostoriji u kojoj se nalazi. Ta karakteristika osigurava da je gorenje u kaminu optimalno, loženje i nadopunjavanje kamina lakše, a ambijent gorenja kamina ugodniji. Kamin se zakreće na način da se ručica, koja se nalazi sa desne strane kamina kod okretne noge (slika 5.), podigne i kamin rotira u željenom smjeru. Kamin obavezno zarotirati do prve sljedeće pozicije (ručica se spusti sama u poziciju i zakloči kamin u položaju u kojemu se nalazi). Broj pozicija u lijevu stranu je 4 i isto toliko u desnu stranu.



Slika 5.

Kamin model E15 konstruiran je na način da osim prednjeg stakla ima i dva bočna stakla (slika 6) te se na taj način omogućava pogled na vatru iz više kuteva. Isto tako, konvekcija (zagrijavanje prostorije) se provodi i preko bočnih stakala.

!!VAŽNO!! Voditi računa da je razmak kamina od bočnog zida veći nego kod modela sa jednom staklom samo sa prednje strane kamina (vidi tehničke karakteristike).



Slika 6.

2. PAKIRANJE

Ember kamini dolaze zapakirani u zaštitnu foliju, te složeni na drvenu paletu koja ga obujmuje radi veće stabilnosti i zaštite samog kamina (slika 7.). Svaka paleta je izrađena da savršeno odgovara kaminu koji se na nju pakira.

Uz svaki kamin dolaze i:

- upute za korištenje, instalaciju i održavanje kamina
- zaštitna rukavica



Vijci za raspakiranje

Slika 7.

Kamin se raspakira tako da se odvrne donji vijak (slika 6.) na 4 strane. Tada se oslobodi okvir palete od podnožja i podigne se preko kamina.

3. INSTALACIJA I KORIŠTENJE KAMINA

3.1. PRIJE INSTALACIJE

Montaža Vašeg kamina mora biti izvedena prema pravilima Vaše zemlje te u dogovoru sa ovlaštenim dimnjačarom koji treba provjeriti je li priključak kamina korektno postavljen.

Važni koraci prije instalacije:

- prostorija u kojoj će se instalirati kamin mora biti u mogućnosti podnijeti težinu samog kamina kao i imati dovoljno prostora za njegovu adekvatnu instalaciju
- važno je osigurati dovoljno prostora za pristup kaminu nakon same instalacije
- u dimovodnim cijevima tlak ne smije biti manji od 12 Pa
- provjeriti da toplina iz kamina odgovara prostoriji u kojoj se on nalazi

!! UPOZORENJE !! Ne radite nikakve ne-autorizirane promjene na kaminu.

3.2. SIGURNOSNE MJERE

3.2.1. UPUTE ZA INSTALATERA

- Provjerite da li je mjesto instalacije kamina u skladu sa svim lokalnim, nacionalnim i Europskim zakonima i standardima
- Slijedite korake za instalaciju dane u ovim uputama
- Provjerite da su dimnjak i dovod zraka prikladni za ovaj tip instalacije
- Uvijek koristite zaštitnu opremu i drugu zaštitu propisanu zakonom

3.2.2. UPUTE ZA KORISNIKA

Osigurajte da je mjesto instalacije kamina u skladu sa svim lokalnim, nacionalnim i Europskim zakonima i standardima

- S obzirom da je kamin uređaj koji proizvodi toplinu, njegovi vanjski dijelovi mogu biti jako vrući, te se zbog toga preporuča veliki oprez kada je kamin naložen, posebno obratiti pažnju na:
 - ne prilazite preblizu i ne dirajte staklo kamina, mogli bi se opeći
 - ne dirajte dimovodne cijevi
 - ne čistite kamin dok je upaljen
 - ne ispražnjavajte pepeljaru dok kamin radi
- pobrinite se da djeca ne prilaze blizu kamina
- Slijedite instrukcije za instalaciju koje se nalaze u ovom priručniku
- Koristite samo gorivo koje je propisano za ovaj kamin (detaljnije pod točkom «Karakteristike goriva»)
- Držite se propisane rutine prilikom održavanja kamina
- Ne koristite kamin bez da ste proveli propisanu dnevnu provjeru (detaljnije pod točkom «Održavanje»)
- Ne koristite kamin ukoliko primjetite neispravnost, sumnjate na oštećenje ili puknuće ili čujete neobičan zvuk
- Ne bacajte vodu na kamin koji je u uporabi, niti na vatru kako bi ju ugasil

- Ne naslanjajte se na otvorena vrata kamina, možete im oslabiti stabilnost
- Ne koristite kamin kao potporu
- Ne čistite kamin dok njegova struktura i pepeo nisu u potpunosti hladni
- Sve što radite na kaminu radite potpuno oprezno i pažljivo
- Ako se dimnjak zapali, odmah nazovite vatrogasce, uklonite sve zapaljive objekte od dimnjaka i obavjestite svog dimnjačara. Nikako ne gasiti vatru u dimnjaku vodom jer može doći do oštećenja dimnjaka. Nakon što vatra u dimnjaku prestane gorjeti, prije novog loženja kamina potrebno je pozvati stručnjaka koji će pregledati dimnjak i provesti odgovarajuće mjere ako su se pojavile pukotine na dimnjaku

3.3. VAŽNE INFORMACIJE ZA INSTALACIJU KAMINA

3.3.1. SAGORIJEVANJE

Postoji mnogo faktora koji utječu na dobro sagorijevanje u smislu proizvodnje topline i malih emisija štetnih supstanci.

Neki od tih faktora ovise o samom kaminu, dok drugi ovise o pravilnoj instalaciji, načinu loženja i održavanju.

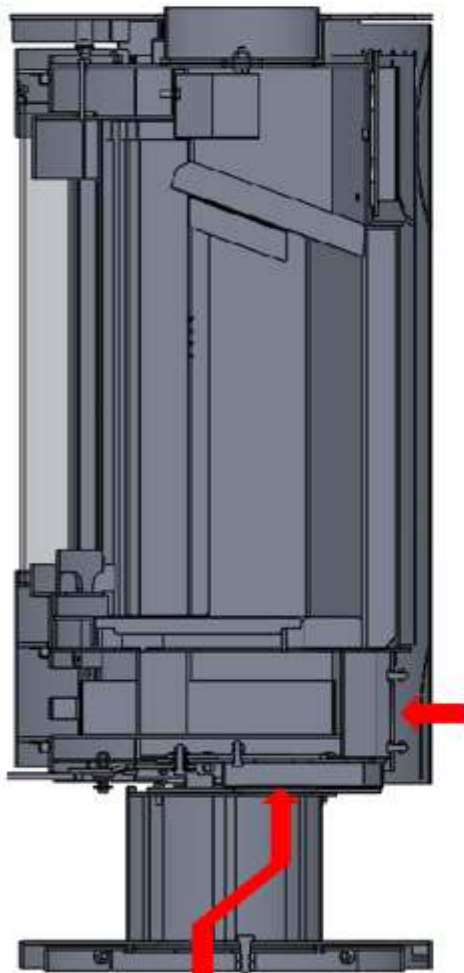
Neki indikatori se mogu naći kasnije u sljedećim dijelovima uputa, te ih je preporučeno pratiti kako bi se postigla maksimalna performansa kamina.

3.3.2. ZRAK ZA SAGORIJEVANJE

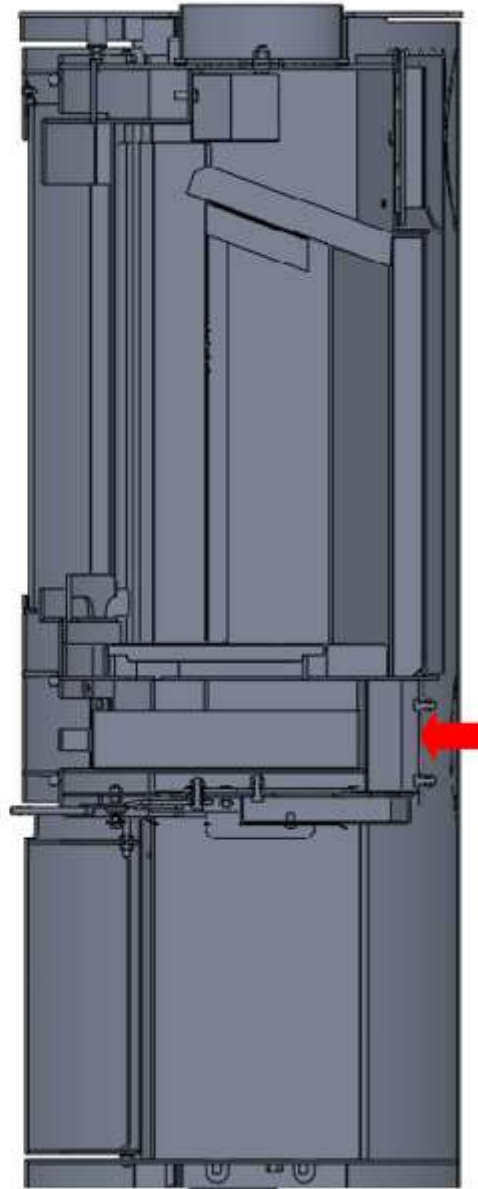
Kada kamin radi, njemu je potreban zrak koji mu služi za sagorijevanje. Taj zrak (male količine) uzima iz prostorije u kojoj se nalazi, pa bi bilo dobro osigurati dovod svježeg zraka u prostoriju kako bi se osigurala dovoljna količina svježeg zraka.

Ukoliko je zid iza kojeg se nalazi kamin vanjski zid, preporuča se bušenje rupe za dovod svježeg zraka. Kada se kamin spoji na dovod svježeg zraka na taj način on postaje neovisan o zraku iz prostorije (na kaminu se rupa za dovod svježeg zraka u kamin nalazi otprilike 20-30 cm iznad poda).

Kod modela kamina E11, E14 i E15 priključak za svježi zrak se nalazi na stražnjoj strani kamina (slika 8. desno), a na modelu kamina E16 priključak za svježi zrak se osim sa stražnje strane nalazi i ispod kamina na kojemu cijev za spajanje kamina na svježi zrak prolazi kroz okretnu nogu i spaja se direktno na komoru zraka (slika 8. lijevo).



MODEL KAMINA E16



MODEL KAMINA E14

Slika 8.

VAŽNO!!!

Ventilatori koji isisavaju zrak iz prostorije (napa) u kojoj je instaliran kamin mogu uzrokovati izlaženje dimnih plinova u prostoriju.

U tom slučaju potrebno je dovesti svježi zrak direktno u kamin.

3.3.3. SPAJANJE DIMOVODA

!! Isključivo dimovodna cijev debljine stijenke 2 mm smije se koristiti za priključak kamina na dimnjak !!

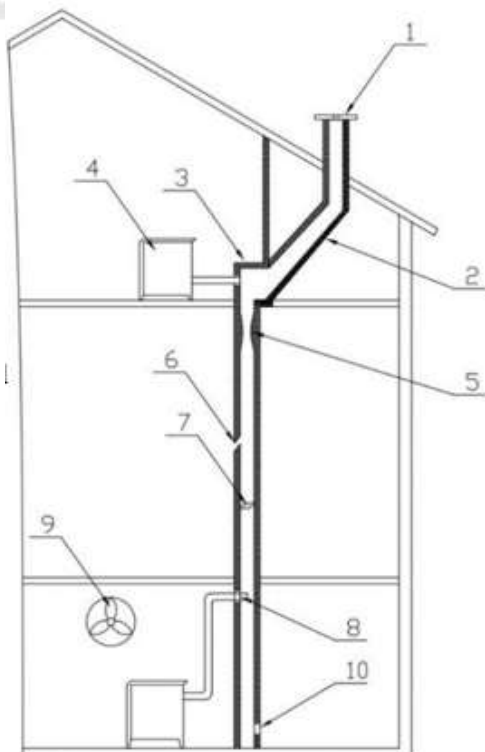
Cijevi za dimovod, njihove dimenzije i materijal izrade, moraju biti u skladu sa trenutnim standardima (DIN EN 1856:2).

Važne upute:

- metalna cijev koja spaja kamin sa dimovodnom cijevi ne smije nikada imati manji promjer od izlaznog otvora kamina
- svi priključci iz kamina na dimnjak moraju biti čvrsti i usko povezani
- svaki kamin mora imati vlastitu dimovodnu cijev te se nikada ne smije koristiti ista dimovodna cijev za više kamina

Nedostaci dimnjaka mogu biti: (slika 9.)

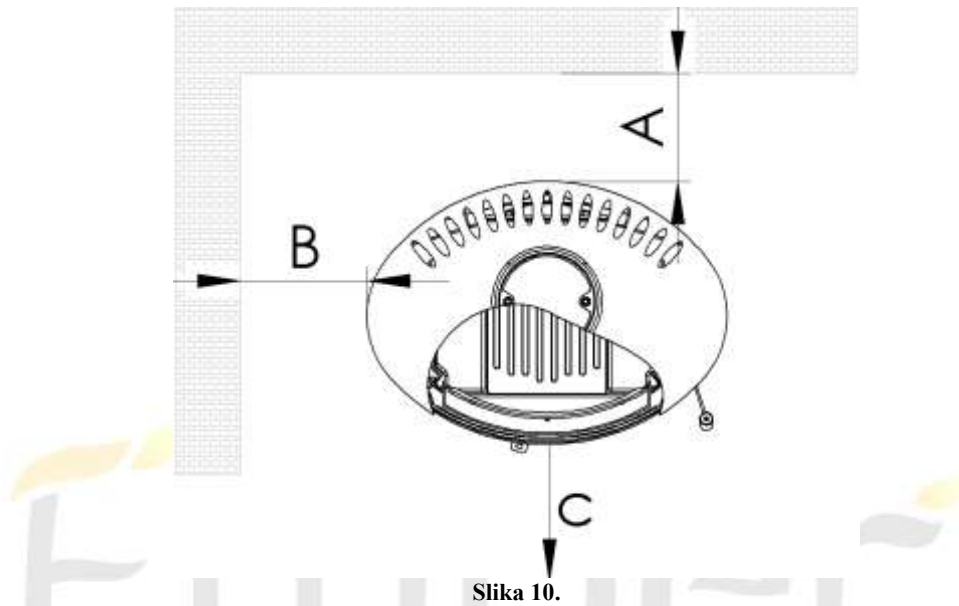
1. Dimnjak niži od vrha krova
2. Preveliki nagib
3. Nagla promjena pravca
4. Peć ili drugi uređaj priključen na isti dimni kanal
5. Izbočine u dimnom kanalu
6. Pukotine
7. Strano tijelo ili nakupljena garež
8. Preduboko utaknuta dimovodna cijev
9. Ventilator, kuhinjska napa ili neku drugi uređaj koji stvara podtlak u prostoriji
10. Loše zabrtvljen ili otvoren otvor za čišćenje



Slika 9.

3.3.4. SMJEŠTANJE I POLOŽAJ KAMINA U PROSTORIJI

Prilikom montaže kamina nužno je pridržavati se pravila za zaštitu protiv požara. Na slici 10. i tablici 1. prikazana je potrebna minimalna udaljenost između peći te zidova i poda.



Slika 10.

Minimalni razmak od zapaljivih građevnih materijala	E11	E14	E15	E16
Straga (u mm) – A	100	100	130	800
Bočno (u mm) – B	100	100	700	800
Područje toplinskog zračenja (u mm) – C	800	800	800	800

Tablica 1.

Važno je da zaštitite sve stvari koje bi se mogle zapaliti uslijed izloženosti visokim temperaturama kamina.

Preporuča se kupovina podne ploče koja se stavlja ispod kamina te štiti od opasnosti zapaljivanja.

4. PUŠTANJE KAMINA U RAD I NJEGOVO KORIŠTENJE

4.1. PRVO PALJENJE KAMINA

- Provjerite da su svi pomični dijelovi smješteni na pravo mjesto te da regulatori zraka rade uredno.
- Prebrišite sve vanjske površine suhom krpom kako bi uklonili sve prljavštine.
- Nakon što prvi puta upalite kamin, preporučujemo da vatra bude slaba kako bi se kamin «priviknuo» na temperaturu.
- Moguće je da će kamin prilikom prvog paljenja pustiti miris metala i svježeg laka, no već pri drugom paljenju tih mirisa neće biti. Razlog zbog kojeg dolazi do puštanja mirisa prilikom prvog paljenja je taj što se prilikom prvog paljenja kamina lak stapa u potpunosti sa metalom.
- Također, važno je da primarni dovod zraka bude u polu-otvorenoj poziciji barem 4 sata.
- Pepeljara mora biti dobro zatvorena kako bi se primarni i sekundarni dovod zraka mogli pravilno regulirati.

4.2. POGODNI MATERIJALI ZA LOŽENJE

Ember kamini su kamini za čije se loženje koristi drvo i briket kao jedino moguće gorivo.

Bukva i breza su preporučeni tipovi drveta za kamine s obzirom da oni imaju najveći stupanj sagorijevanja te najčišće izgaraju. Naravno, i druge vrste drveta su pogodne za loženje naših kamina, uz uvijet dovoljne suhoće što znači da za svu vrstu drveća vlaga u cjepanicama ne smije biti veća od 20%, a preporuča se da vlaga cjepanica bude bliža 15% jer se sa tom vlagom cjepanica pokazalo da je iskorištenje kamina najbolje. Iz tog razloga se svježe cjepana drva skladište na period od 12-18 mjeseci kako bi postiglo dovoljan postotak suhoće da bude podobno za loženje.

Za loženje se ne smije koristiti ni jedan drugi tip goriva osim gore navedenih.

Sukladno time kamin se nikako ne smijete ložiti sljedećim:

- svježe drvo: drvo koje ima veću vlagu od preporučene, smanjuje se efikasnost kamina, dolazi do „crnjenja“ stakla, potrebno je učestalije čišćenje kamina i dimnjaka
- drvo dobiveno rekuperacijom: sagorijevanje tretiranog drveta (željeznički pragovi, iverica, lakirano drvo itd.) uzrokuje stvaranje naslaga na sustavu za odvod dima te dolazi do pregrijavanja
- kameni ugljen za dugotrajno sagorijevanje (uporaba takvog ugljena je apsolutno zabranjena)
- koks (ima previsoku kalorijsku moć te nikako nije podoban za loženje kamina)
- ugljen
- plastika bilo kakve vrste
- odjeća ili kućanski otpad

!! Paljenje bilo kakve vrste otpada štetno je za okolinu, ali i za Vaš kamin !!

4.3. KAKO ZAPALITI VATRU U KAMINU

- Otvorite primarni i sekundarni regulator zraka do kraja
- Otvorite vrata ložišta i stavite smotuljak papira ili nekog drugog sredstva za potpalu na rost
- Na papir stavite nekoliko manjih komada drveta, na način da ih unakrsno složite jedan preko drugoga
- Na manje komade drveta ubacite nekoliko velikih cjepanica
- Zapalite jedan od komada papira u kaminu kako bi zapalili vatru
- Vrata ložišta nemojte skroz zatvarati nego ih samo prislonite dok ne primjetite da se vatra razgorila

!! U ovom trenutku i primarni i sekundarni dovod zraka moraju biti otvoreni !!

- Nakon nekoliko minuta možete namjestiti primarni i sekundarni dovod zraka prema vašim željama (više o primarnom i sekundarnom dovodu zraka saznajte u točki 6.), te možete nadopuniti gorivo u kaminu. Ako je drvo dovoljno suho (vidi 4.2.), kada se vatra razgorila preporučava se zatvaranje primarnog regulatora u potpunosti, a sa sekundarnim regulatorom se regulira gorenje kamina.

4.4. NADOPUNJAVANJE GORIVA U KAMINU

Kako bi vatra u vašem kaminu bila postojana i grijala Vaš dom, kamin treba po potrebi nadopuniti gorivom. Idelano vrijeme za to je kada primjetite da je u kaminu ostao samo žar te da nema više plamena.

!! Nikako ne nadopunjujte gorivo dok je u kaminu plamen !!

Nadopunjavanje kamina radite tako da pratite sljedeće korake:

- Primarni dovod zraka otvorite do kraja
- Polako otvorite vrata kamina za ručku i tako izbjegnite stvaranje pritiska zraka u kaminu koji bi dimu dozvolio da uđe iz kamina u prostoriju
- Dodajte nekoliko komada cjepanica te zatvorite vrata
- Primarni i sekundarni dovod zraka dalje regulirate prema vašim željama

5. ODRŽAVANJE I ČIŠĆENJE KAMINA

5.1. SIGURNOSNE MJERE PRIJE ČIŠĆENJA

Prije nego započnete bilo kakvo održavanje ili čišćenje kamina, važno je osigurati sljedeće korake:

- svi dijelovi kamina moraju biti hladni
- pepel u kaminu mora biti hladan, u njemu ne smije biti žara
- koristite zaštitnu opremu koja je propisana zakonom (EEC 89/391)
- alat koji koristite mora biti odgovarajući
- nakon što ste završili sa popravcima ili održavanjem, provjerite da su svi sigurnosni poklopci na mjestu i dobro zatvoreni

!! Preporuča se da se čišćenje površine kamina radi samo suhom krpom, bez uporabe deterdženata kako bi se izbjeglo uništavanje površine !!

5.2. ČIŠĆENJE PEPELA IZ KAMINA

Ember kamini imaju jednu veliku prednost u odnosu na konkurenciju, a to je pepeljara ugrađena u kamin koja omogućava lakše i jednostavnije čišćenje pepela.

Pepeljaru je potrebno pravovremeno isprazniti kako bi se izbjeglo dodirivanje pepela sa rešetkom peći, te ukoliko se to na vrijeme ne napravi postoji mogućnost da se rešetka peći neće moći u potpunosti ohladiti te da će se na taj način s vremenom uništiti.

Korištenje pepeljare: Pepeljara se nalazi ispod ložišta peći te je sakrivena ispod vrata kamina. Kada se uklanja pepel iz pepeljare prvo se moraju otvoriti vrata ložišta, zatim se pepeljara lagano povuče za ručkicu te se izvuče van i istrese pepel, nakon čega se pepeljara vrati na mjesto.

Iznimno je **!! VAŽNO !!** provjeriti da u kaminu nema ostataka žara, te da je pepel u potpunosti hladan. Ukoliko postoje ostatci žara prilikom čišćenja kamina, postoji opasnost od opekotina kao i od zapaljenja kante za smeće. Preporučujemo korištenje zaštitne rukavice prilikom odlaganja pepela, kao i korištenje metalne posude za odlaganje pepela kako bi se izbjegle moguće nezgode.

!! Pepel ne bacati u kantu za smeće !!

5.3. ČIŠĆENJE STAKLA KAMINA

Staklo kamina se po potrebi čisti ili sa vlažnom krpom, ili sa novinskim papirom koji je prethodno umočen u pepel, te se tako staklo kamina riba dok ne bude u potpunosti čisto. Moguća je i uporaba deterdženata za pranje stakla ili čišćenje kuhinje. Također, postoje i specijalne spužve za suho čišćenje stakla.

!! Ne čistite staklo kamina dok je kamin u uporabi, kamin mora biti u potpunosti hladan !!

!! Nemojte smočiti brtvu vrata kako ona ne bi izgubila svoju funkciju!!

!! Sredstvo ne smije doći u doticaj sa bojanim elementima kamina!!

5.4. ČIŠĆENJE DIMOVODNE CIJEVI I DIMNJAKA

Preporučuje se dimnjak i dimovodne cijevi očistiti svaki put kada se primjeti otežani protok dima.

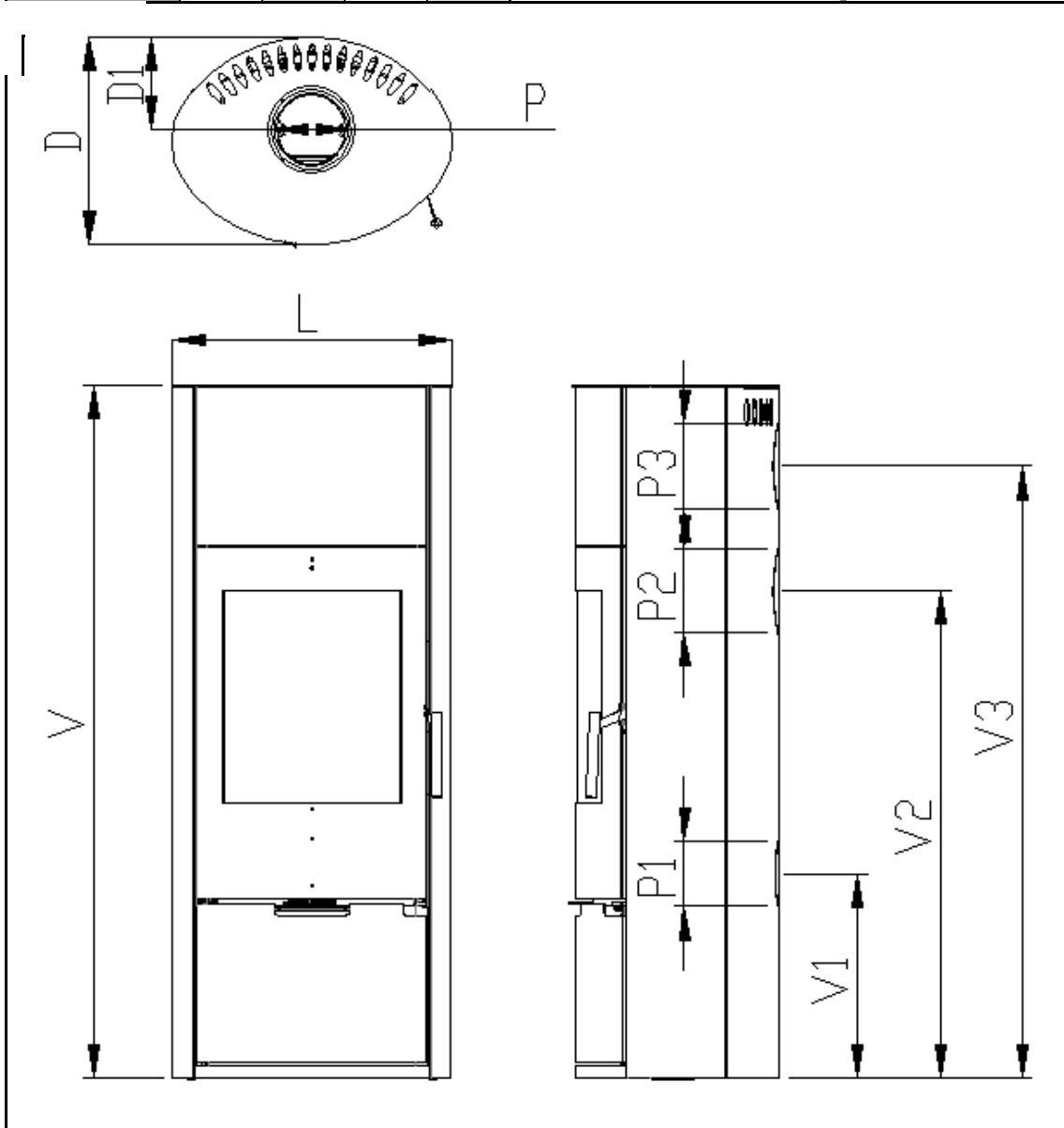
Čišćenje čađi i karboniziranih ostataka treba se provesti propisano pomoću odgovarajućih instrumenata predviđenih za to te vodeći računa o tome da se ne oštete lakirani dijelovi i brtve.



TEHNIČKI PODATCI

		E11	E14	E15	E16
Tehnički podatci	Vrsta goriva	Drvo za ogrijev	Drvo za ogrijev	Drvo za ogrijev	Drvo za ogrijev
	Nominalna toplinska snaga	6,0 kW	6,0 kW	6,0 kW	6,0 kW
	Potrošnja goriva	1,71 kg/h	1,71 kg/h	1,76 kg/h	1,71 kg/h
	Učinkovitost	> 81%	> 81%	> 80%	> 81%
	Količina CO pri 13% O2	< 1000 mg/m ³	< 1000 mg/m ³	< 1125 mg/m ³	< 1000 mg/m ³
	Količina fine prašine	< 26 mg/m ³	< 26 mg/m ³	< 23 mg/m ³	< 26 mg/m ³
	Temperatura dimovodnih plinova	298 °C	298 °C	300 °C	298 °C
	Potrebni podtlak	12 Pa	12 Pa	12 Pa	12 Pa
	Maseni protok dimovodnih plinova	4,9 g/s	4,9 g/s	5,0 g/s	4,9 g/s
	Masa ovisno o konstrukcijskoj izvedbi	od 180 - 200 kg	od 119 - 185 kg	od 116 - 198 kg	od 155 - 180 kg
Kapacitet grijanja prostorijske prema WSchV 77	Povoljna aproksimacija (u m ³)	165	165	165	165
	Manje povoljna aproksimacija (u m ³)	95	95	95	95
	Nepovoljna aproksimacija (u m ³)	65	65	65	65
Minimalni razmak od zapaljivih građevnih materijala	Straga (u mm) – A	100	100	130	800
	Bočno (u mm) – B	100	100	700	800
	Iznad (u mm)	---	---	---	---
	Područje toplinskog zračenja (u mm) – C	800	800	800	800
Zahtjevi	DIN EN 13240	<input type="checkbox"/>	<input type="checkbox"/>	<input type="checkbox"/>	<input type="checkbox"/>
	1. i 2. razina BlmSchV (Njemačka)	<input type="checkbox"/> / <input type="checkbox"/> <input type="checkbox"/>	<input type="checkbox"/> / <input type="checkbox"/> <input type="checkbox"/>	<input type="checkbox"/> / <input type="checkbox"/> <input type="checkbox"/>	<input type="checkbox"/> / <input type="checkbox"/> <input type="checkbox"/>
	Art. 15a B-Vg (Austrija)	<input type="checkbox"/>	<input type="checkbox"/>	<input type="checkbox"/>	<input type="checkbox"/>
	Uredba o kontroli onečišćenja zraka (Švicarska)	<input type="checkbox"/>	<input type="checkbox"/>	<input type="checkbox"/>	<input type="checkbox"/>

DIMENZIJE KAMINA	E11	E14	E15	E16	
D [mm]	556	556	552	556	Duljina kamina
Š [mm]	410	410	407	410	Širina kamina
V [mm]	1375	1084	1087	926	Visina kamina
P [mm]	150	150	150	150	Promjer otvora za dimovodne plinove
Š1 [mm]	185	185	183	185	Širina centra otvora za dimovodne plinove
P1 [mm]	100	100	100	100	Promjer otvora za svježi zrak
V1 [mm]	406	406	409	248	Visina otvora za svježi zrak
P2 [mm]	150	150	150	15	Promjer otvora za dimovodne plinove
V2 [mm]	966	966	969	808	Visina otvora za dimovodne plinove
P3 [mm]	150	-	-	-	Promjer otvora za dimovodne plinove
V3 [mm]	1214	-	-	-	Visina otvora za dimovodne plinove



6. REKLAMACIJE I SERVISNE USLUGE

U tvrtci Ember kamin veoma su nam važni i odnosi s našim kupcima nakon prodaje, te su usluge servisa i podrške kupcima iznimno važan proces našeg poslovanja.

Svi modeli Ember kamina imaju jamstvo u trajanju dvije godine.

Jamstvo ne pokriva štete i zamijene na oblogama ložišta niti na staklu kamina, kao ni štetu nastalu pokrešnim rukovanjem, nemarom te pogrešnim održavanjem.

Za sva dodatna pitanja te servisne usluge, molimo cijenjene kupce da se obrate na mjesto kupnje svoga Ember kamina, gdje će ovlašteni serviseri utvrditi da li nastali problem ili štetu jamstvo pokriva ili ne. Ukoliko nastali problem ili štetu jamstvo pokriva, proizvod ide dalje u postupak obrade i popravak.

Ukoliko se šteta ili problem na kaminu pojave nakon dvije godine i isteka garancije, također Vas pozivamo da se obratite na mjesto kupnje svog Ember kamina, kako bi Vam ovlašteni serviseri mogli dati preporuke o postupcima daljnjeg popravka, kao i informirati Vas o trošku istog.

Tvrtka Ember kamin ne odgovara za greške nastale uslijed rađanja neovlaštenih promijena na kaminu, ni u slučaju korištenja neoriginalnih zamijenskih dijelova – ukoliko se ustanovi da je nešto od toga slučaj kada kamin dođe na servis i prije isteka jamstva, jamstvo neće biti priznato.

Ember
K A M I N